

Bębnowy Odsysacz Spalin typu Tornado-W (wersja z wentylatorem)

Przeznaczenie urządzenia

Bębnowy odsysacz spalin typu Tornado-W jest przeznaczony do usuwania spalin emitowanych przez silniki spalinowe samochodów na stanowiskach diagnostycznych w Stacjach Kontroli Pojazdów, w warsztatach samochodowych, na stanowiskach szkoleniowych i w szkołach technicznych. Urządzenie nie może być stosowane w przestrzeniach zagrożonych wybuchem. Urządzenie nie nadaje się również do przetłaczania powietrza zawierającego pyły stwarzające ryzyko zapłonu lub wybuchu.

Budowa urządzenia

Bębnowy odsysacz spalin typu Tornado-W składa się z ramy nośnej urządzenia, obrotowego bębna nawojowego na który nawinięty jest wężyk do odciągania spalin, wentylatora promieniowego umocowanego do ramy nośnej, zespołu elektrycznego oraz ssawki spalin mocowanej na wolnym końcu wężyka odciągowego.

Nawijanie i rozwijanie wężyka odciągowego realizowane jest przez zabudowany w bębnie nawojowym silnik rurowy, który pełni jednocześnie rolę hamulca. Do sterowania pracą urządzenia (włączanie i wyłączanie wentylatora, nawijanie i rozwijanie wężyka) przeznaczony jest zespół elektryczny, który podczas instalacji urządzenia mocuje się w dogodnym dla użytkownika miejscu.

Działanie urządzenia

Działanie bębnowego odsysacza spalin Tornado-W polega na odsysaniu spalin poprzez ssawkę spalin i wężyk elastyczny z układu wydechowego pojazdu i usuwaniu ich poza pomieszczenie warsztatowe. W celu schłodzenia spalin do bezpiecznej dla obsługi i urządzenia temperatury odsysacz zasysa ssawką poza spalinami powietrze z otoczenia. Dzięki temu układ nie przegrzewa się co znacznie wydłuża trwałość urządzenia.

Montaż odsysacza

Do montażu odsysacza spalin Tornado-W do ściany obiektu służy komplet wsporników ściennych WS-Tornado (dostępne na odrębne zamówienie). W przypadku montażu sufitowego należy wcześniej wykonać właściwą konstrukcję nośną dostosowaną wielkością i wytrzymałością do odsysacza Tornado-W.

Cechy charakterystyczne urządzenia

Bębnowy odsysacz spalin typu Tornado-W jest przemysłowym urządzeniem przeznaczonym do pracy ciągłej, do warunków przemysłowych.

Aby sprostać trudnym warunkom do jakich zostało przewidziane charakteryzuje się następującymi cechami:

- stalowa konstrukcja urządzenia gwarantuje wytrzymałość na uderzenia,
- bardzo wysokiej jakości wężyk elastyczny do odciągania spalin,
- wysokie parametry przepływowe,
- możliwość wyboru koloru,
- brak mechanizmów wymagających regulacji,
- wygodne rozwijanie i nawijanie wężyka przez wbudowany silnik elektryczny.

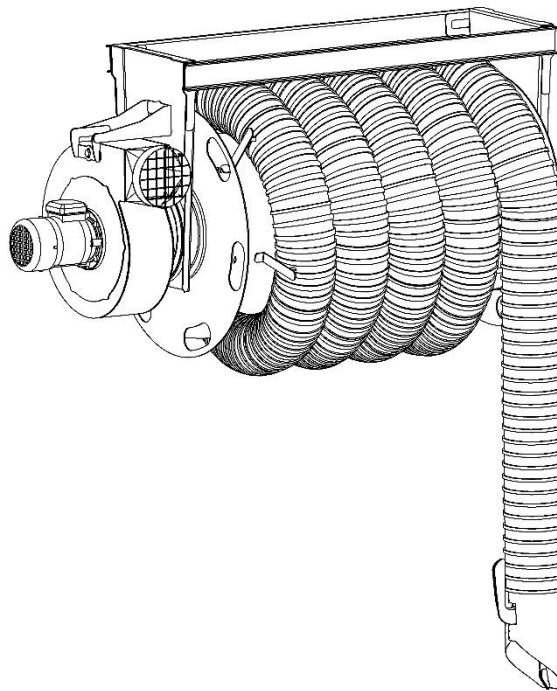
Dane techniczne

Typ odsysacza	Przeznaczenie	Długość wężyka [m]	Średnica wężyka [mm]	Moc silnika [kW]	Zasilanie* [V]	Głośność [dB(A)]	Masa** zestawu [kg]	Wydajność min.*** [m ³ /h]	Średnica wyrzutu [mm]
Tornado-125/8-W	Do 3,5 t dmc	8	125	0,55	3x400*	57	85	>700	160 (nypel)
Tornado-125/12-W	Do 3,5 t dmc	12	125	1,1	3x400*	73	99,5	>700	200 (nypel)
Tornado-150/8-W	Do i pow. 3,5 t dmc	8	150	1,5	3x400*	75	101	>1500	200 (nypel)
Tornado-150/12-W	Do i pow. 3,5 t dmc	12	150	1,5	3x400*	75	107	>1500	200 (nypel)

* Na życzenie i za dopłatą jest możliwość dostarczenia urządzenia z silnikiem o napięciu 230V lub innym.

** Bez ssawki spalin.

*** Rzeczywista wydajność urządzenia jest możliwa do określenia po instalacji urządzenia w miejscu pracy i jest zależna m.in. od długości instalacji rurowej oraz ilości kształtek wentylacyjnych.



Wymiary gabarytowe

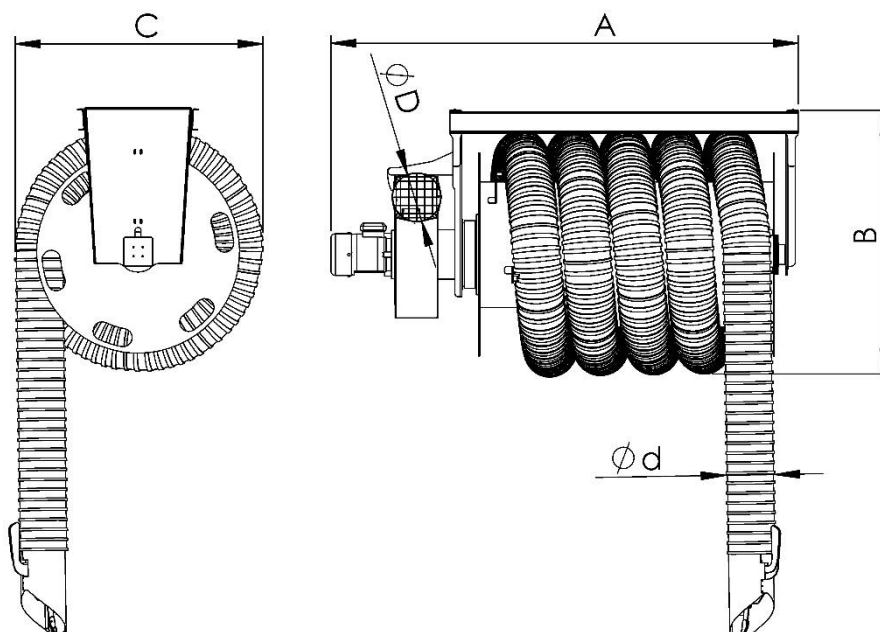


Tabela wymiarów gabarytowych

Typ urządzenia	Wymiar				
	A	B	C	D	d
Tornado-125/8-W	1570	900	750	160	125
Tornado-125/12-W	1610	900	750	200	125
Tornado-150/8-W	1650	930	800	200	150
Tornado-150/12-W	1650	930	800	200	150

Ssawki spalin

Dostępne modele ssawek spalin do odsysaczy Tornado-W:

- ssawka stalowa typu STS,
- ssawka regulowana na stojaku typu SO.

Zakres dostawy

- bęben odsysacza spalin z napędem elektrycznym – 1 szt.,
- wentylator promieniowy typu WPU-K II gen. – 1 szt.,
- zespół elektryczny do sterowania pracą urządzenia (montaż ścienny) – 1 szt.,
- zestaw węzowy z obejmami – 1 szt.,
- ssawka spalin – 1 szt.,
- zestaw montażowy (śruby, nakrętki, etc.) – 1 kpl.,
- dokumentacja techniczna dtr – 1 kpl.

Modyfikacje

Umożliwiamy szereg zmian w produkowanych odsysaczach spalin Tornado-W. Możliwe są:

- zmiana długości węża elastycznego,
- zmiana koloru węża elastycznego i wentylatora,
- dostawa silnika na napięcie inne niż 3x400V (230V a także inne).

Wszystkie zmiany prosimy przed zakupem uzgadniać z firmą Filtronik. Część zmian może być odpłatna.

Uwaga

W celu prawidłowego doboru urządzenia zalecamy kontakt z firmą Filtronik. Pozwoli to uniknąć błędów oraz ich kosztownych skutków.

Notatki