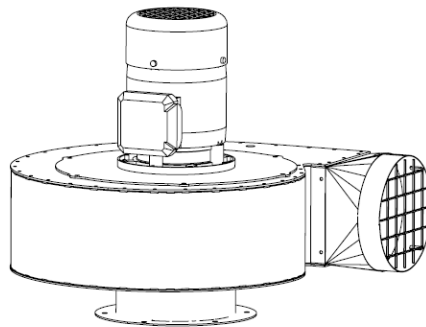


Wentylator Promieniowy Uniwersalny typu WPU-K II generacji

Przeznaczenie urządzenia

Wentylator Promieniowy Uniwersalny w wykonaniu kołnierzowym typu **WPU-K II generacji** jest uniwersalnym wentylatorem odciągowym przeznaczonym do pracy wewnątrz budynków. Przeznaczony jest do obsługi instalacji odciągania dymów spawalniczych, spalin samochodowych, pary, dymu papierosowego, mgły olejowej lub innych czynników nie działających korodująco lub nie tworzących z powietrzem mieszanin wybuchowych.



Rys. 1. Wentylator WPU-K II gen. - widok ogólny

Budowa urządzenia

Wentylator Promieniowy Uniwersalny w wykonaniu kołnierzowym typu **WPU-K II gen.** jest przemysłowym wentylatorem promieniowym z napędem bezpośrednim. Wykonany jest w całości z blach stalowych pokrytych farbami proszkowymi na bazie żywicy poliestrowej. Do napędu wentylatora służy silnik indukcyjny w korpusie aluminiowym, z obustronnie krytymi łożyskami tocznymi. Wirniki wentylatorów **WPU-K II gen.** są wykonane ze stali i cynkowane galwanicznie. Dla zapewnienia wyjątkowej kultury pracy każdy wirnik jest wyważany w klasie G 6.3(ISO 1940/1-1986).

Dla bezpieczeństwa użytkownika oraz instalatora każdy wentylator z serii **WPU-K II gen.** posiada okratowany wlot i wylot.

Montaż wentylatora

Do montażu wentylatora na ścianie budynku należy użyć wspornika ściennego **WDW**.

Do włączania i wyłączania urządzenia proponujemy wyłączniki silnikowe **WS** z zabezpieczeniem termicznym.

Dla lepszego wyciszenia urządzenia zalecamy stosowanie tłumików kanałowych **TK** po stronie tłocznej i ssawnej urządzenia.

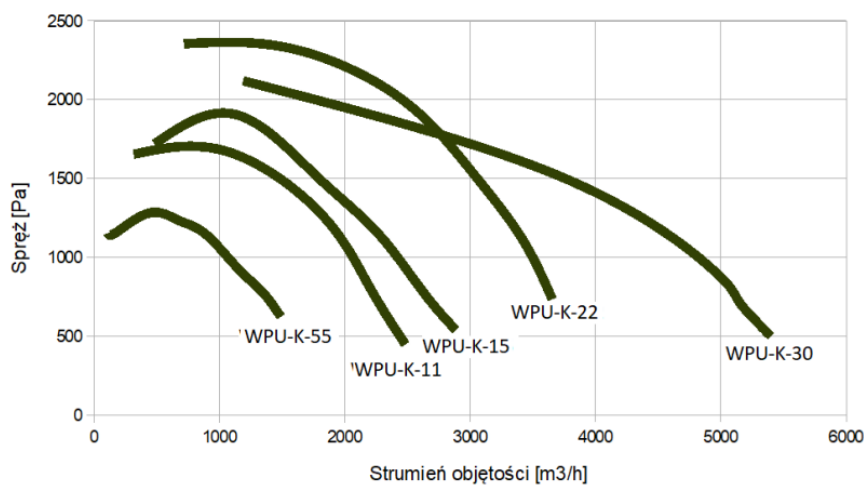
Cechy charakterystyczne urządzenia

Wentylator Promieniowy Uniwersalny w wykonaniu kołnierzowym typu **WPU-K** jest przemysłowym urządzeniem przeznaczonym do pracy ciągłej, do warunków przemysłowych.

Aby sprostać trudnym warunkom do jakich został przewidziany charakteryzuje się następującymi cechami:

- stalowa konstrukcja gwarantuje wytrzymałość i sztywność,
- odporny na korozję, cynkowany galwanicznie wirnik stalowy,
- okratowany wlot/wylot urządzenia.

Charakterystyki przepływowe



Rys.2. Charakterystyka przepływowa wentylatorów kolnierkowych WPU-K II gen.

Dane techniczne

Typ urządzenia	Moc silnika [kW]	Napięcie [V]	Obroty [1/min]	Średnica ssania [mm]	Średnica tłoczenia [mm]	Podciśnienie max [Pa]	Wydajność max [m³/h]
WPU-K-55-1 II gen.	0,55	230	2800	160	160	1300	1500
WPU-K-55-3 II gen.	0,55	3x400	2800	160	160	1300	1500
WPU-K-11-1 II gen.	1,10	230	2800	160	200	1650	2450
WPU-K-11-3 II gen.	1,10	3x400	2800	160	200	1650	2450
WPU-K-15-1 II gen.	1,50	230	2800	200	200	1900	2900
WPU-K-15-3 II gen.	1,50	3x400	2800	200	200	1900	2900
WPU-K-22-3 II gen.	2,20	3x400	2800	200	200	2350	3650
WPU-K-30-3 II gen.	3,00	3x400	2800	250	250	2100	5500

Dane dotyczące poziomu ciśnienia akustycznego

Typ wentylatora	Poziom ciśnienia akustycznego [dB(A)] w odległości:	
	1m	5m
WPU-K-55-3	77/67*	68/57*
WPU-K-11-3	82/73*	72/61*
WPU-K-15-3	83/73*	71/63*
WPU-K-22-3	84/75*	75/66*
WPU-K-30-3	86/73*	76/65*

* Pomiary wykonano z wykorzystaniem tłumików typu TK i rury wentylacyjnej o długości 3m, zainstalowanych na stronie ssawnej i tłocznej wentylatora.

Wymiary gabarytowe urządzenia

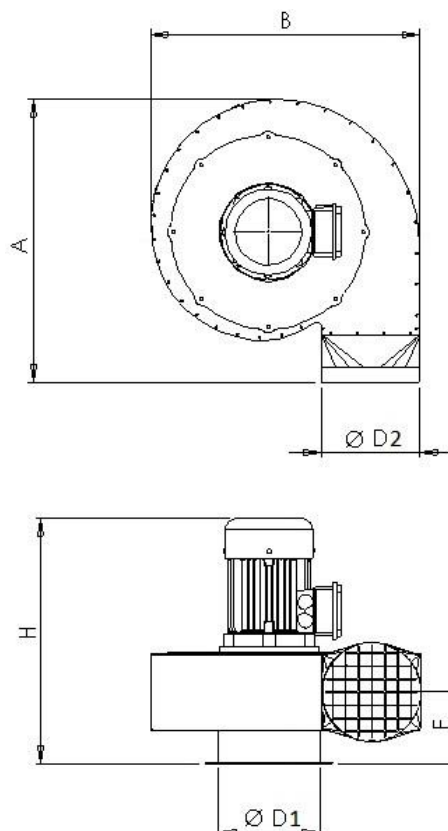


Tabela wymiarów gabarytowych

Typ	Wymiar A [mm]	Wymiar B [mm]	Wymiar H [mm]	Wymiar D1 [mm]	Wymiar D2 [mm]	Wymiar E [mm]	Masa [kg]
WPU-K-55-1	490	475	415	160	160	130	18,4
WPU-K-55-3	490	475	435	160	160	130	18,4
WPU-K-11-1	551	515	495	160	200	150	28,7
WPU-K-11-3	551	515	470	160	200	150	28,7
WPU-K-15-1	575	545	535	200	200	145	31,0
WPU-K-15-3	575	545	515	200	200	145	31,0
WPU-K-22-3	620	610	540	200	200	155	38,0
WPU-K-30-3	720	680	640	250	250	190	65,0

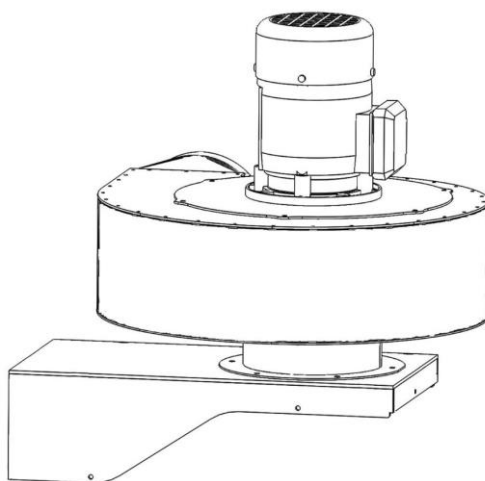
Zakres dostawy i wyposażenie dodatkowe

Urządzenie jest dostarczane jako gotowe do montażu.

Do oferowanych wentylatorów **WPU-K** proponujemy następujące wyposażenie dodatkowe: wspornik ścienny typu **WDW**, wyłącznik silnikowy z zabezpieczeniem termicznym typu **WS**, kanałowy tłumik hałasu **TK**, króciec przyłączeniowy **DC**.

Wspornik ścienny typu WDW

Wspornik ścienny służy do montowania urządzenia do ściany, słupa lub innej konstrukcji pionowej. Wspornik wykonany jest z blachy stalowej malowanej proszkowo.



Rys. 3. Wentylator kołnierzowy WPU-K na wsporniku WDW

Wymiary gabarytowe

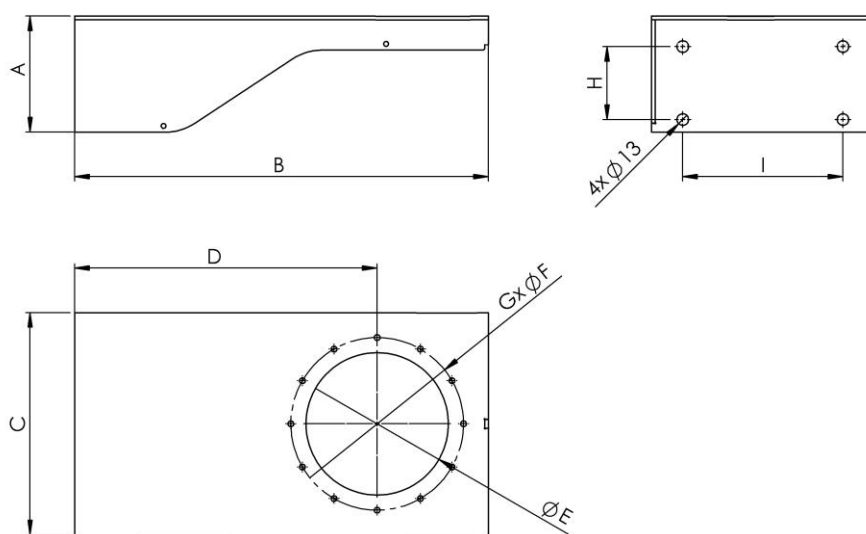


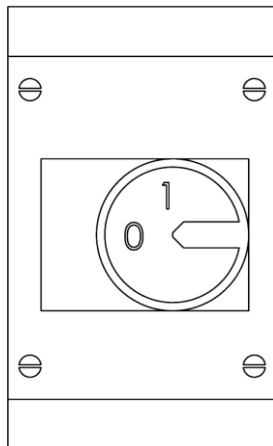
Tabela wymiarów gabarytowych

Typ	Wymiar A [mm]	Wymiar B [mm]	Wymiar C [mm]	Wymiar D [mm]	Wymiar E [mm]	Wymiar F [mm]	Wymiar G [mm]	Wymiar H [mm]	Wymiar I [mm]	Wymiar J [mm]	Masa [kg]
WDW-160	131	465	250	340	160	7	12	194	82	180	7
WDW-200	180	510	295	360	200	7	8	237	127	225	11
WDW-250	231	610	365	420	250	9x6	8	280	167	260	17

Wyłącznik silnikowy z zabezpieczeniem termicznym typu WS

Wyłącznik silnikowy z zabezpieczeniem termicznym typu WS służy do włączania i wyłączania wentylatora. Ochronę odbiornika zapewnia wbudowany wyzwalacz zwarciaowy z fabrycznie ustawionym prądem zadziałania oraz wyzwalacz przeciążeniowy z regulowaną nastawą.

Konstrukcja wyłącznika umożliwia również trwałe zabezpieczenie odbiornika przed przypadkowym czy niepożądanym uruchomieniem przy zastosowaniu kłódki zabezpieczającej (kłódka nie należy do zakresu dostawy).



Rys. 4 Wyłącznik silnikowy - widok ogólny

Parametry wyłącznika silnikowego WS

Typ WS	Zakres prądowy	Sugerowany wentylator	Masa [kg]
WS-2,5	1,6 - 2,5 A	WPU-K-55-3 II gen.	1
WS-4	2,5 - 4 A	WPU-K-11-3 II gen., WPU-K-15-3 II gen.	1
WS-6,3	4,0 - 6,3A	WPU-K-22-3 II gen., WPU-K-55-1 II gen.	1
WS-10	6,3-10 A	WPU-K-11-1 II gen., WPU-K-15-1 II gen., WPU-K-30-3 II gen.	1

Kanałowy tłumik hałasu TK

Kanałowy tłumik hałasu TK zmniejsza poziom hałasu emitowanego do otoczenia. W celu wyciszenia urządzenia zalecamy montaż tłumika kanałowego TK po stronie ssawnej urządzenia. Tłumik kanałowy wykonany jest z blachy stalowej ocynkowanej.

Wymiary gabarytowe

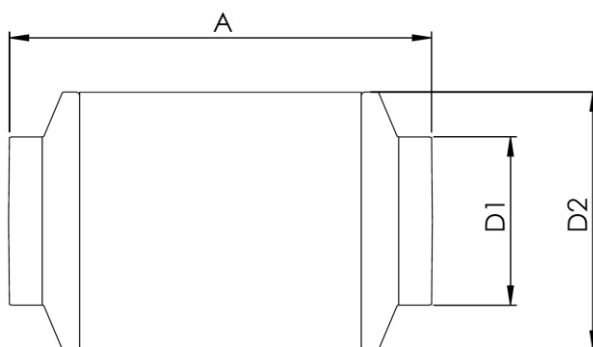
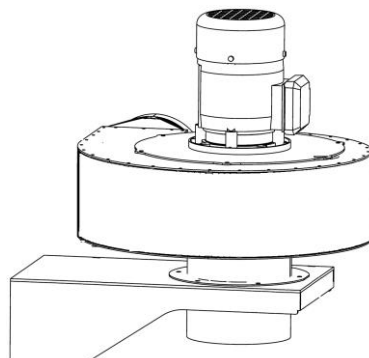


Tabela wymiarów

Typ	Wymiar D1 [mm]	Wymiar A [mm]	Wymiar D2 [mm]	Masa [kg]
TK-160/500	160	700	250	5
TK-200/500	200	750	320	6,5
TK-250/500	250	810	360	8

Króciec przyłączeniowy DC

Króciec przyłączeniowy DC służy do mocowania okrągłych kanałów do otworów na płaskich powierzchniach. Umożliwia połączenie wentylatora z instalacją wentylacyjną. Króciec wykonany z blachy ocynkowanej.



Rys. 5 Wentylator kołnierzowy WPU-K II gen. na wsporniku ściennym z króćcem przyłączeniowym (od spodu)

Wymiary gabarytowe

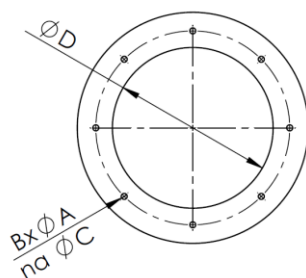


Tabela wymiarów

Typ	A [mm]	B [mm]	C [mm]	D [mm]	h [mm]	Masa [kg]
DC-160	7	6	194	160	45	1
DC-200	7	8	237	200	45	1
DC-250	9	8	280	250	45	1

Uwaga

W celu prawidłowego doboru urządzenia zalecamy kontakt z firmą Filtronik. Pozwoli to uniknąć błędów oraz ich kosztownych skutków.

Notatki