

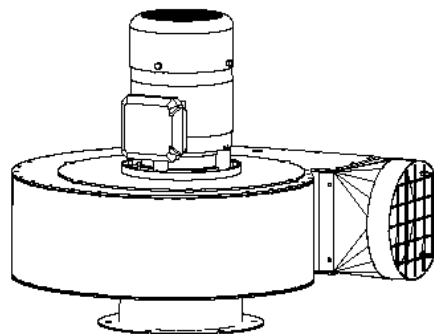
Wentylator Promieniowy Uniwersalny typu WPU-K II generacji

Przeznaczenie urządzenia

Wentylator Promieniowy Uniwersalny w wykonaniu kołnierzowym typu **WPU-K II generacji** jest uniwersalnym wentylatorem odciągowym przeznaczonym do pracy wewnątrz budynków. Przeznaczony jest do obsługi instalacji odciągania dymów spawalniczych, spalin samochodowych, pary, dymu papierosowego, mgły olejowej lub innych czynników nie działających korodująco lub nie tworzących z powietrzem mieszanin wybuchowych.

Budowa urządzenia

Wentylator Promieniowy Uniwersalny w wykonaniu kołnierzowym typu **WPU-K II gen.** jest przemysłowym wentylatorem promieniowym z napędem bezpośrednim. Wykonany jest w całości z blach stalowych pokrytych farbami proszkowymi na bazie żywicy poliestrowej. Do napędu wentylatora służy silnik indukcyjny w korpusie aluminiowym, z obustronnie krytymi łożyskami tocznymi. Wirniki wentylatorów **WPU-K II gen.** są wykonane ze stali i cynkowane galwanicznie. Dla zapewnienia wyjątkowej kultury pracy każdy wirnik jest wyważany w klasie G 6.3 (ISO 1940/1-1986). Dla bezpieczeństwa użytkownika oraz instalatora każdy wentylator z serii **WPU-K II gen.** posiada okratowany wlot i wylot.



Montaż wentylatora

Do montażu wentylatora na ścianie budynku należy użyć wspornika ściennego **WDW**. Do włączania i wyłączania urządzenia proponujemy wyłączniki silnikowe **WS** z zabezpieczeniem termicznym. Dla lepszego wyciszenia urządzenia zalecamy stosowanie tłumików kanałowych **TK** po stronie tłocznej i ssawnej urządzenia.

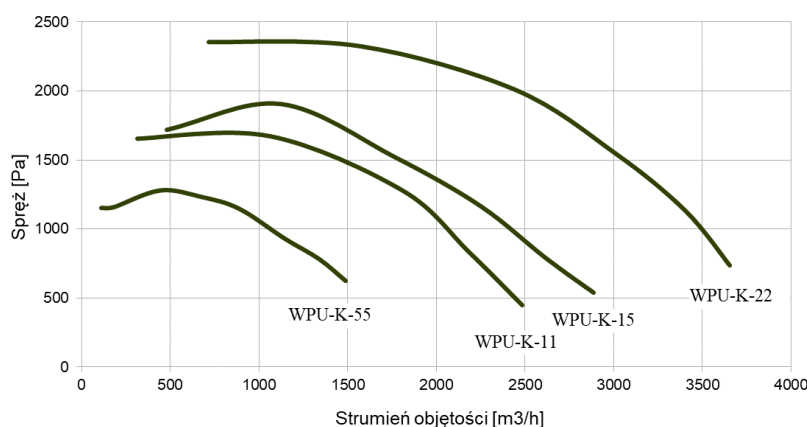
Cechy charakterystyczne urządzenia

Wentylator Promieniowy Uniwersalny w wykonaniu kołnierzowym typu **WPU-K** jest przemysłowym urządzeniem przeznaczonym do pracy ciągłej, do warunków przemysłowych.

Aby sprostać trudnym warunkom do jakich został przewidziany charakteryzuje się następującymi cechami:

- stalowa konstrukcja gwarantuje wytrzymałość i sztywność,
- odporny na korozję, cynkowany galwanicznie wirnik stalowy,
- okratowany wlot/wylot urządzenia.

Charakterystyki przepływowe



Rys. Charakterystyka przepływowa wentylatorów kołnierzowych WPU-K II gen.

Dane techniczne

Typ urządzenia	Moc silnika [kW]	Napięcie [V]	Obroty [1/min]	Masa [kg]	Średnica ssania [mm]	Średnica tłoczenia [mm]	Podciśnienie max [Pa]	Wydajność max [m³/h]
WPU-K-55-1 II gen.	0,55	230	2800	18,4	160	160	1300	1500
WPU-K-55-3 II gen.	0,55	3x400	2800	18,4	160	160	1300	1500
WPU-K-11-1 II gen.	1,10	230	2800	28,7	160	200	1650	2450
WPU-K-11-3 II gen.	1,10	3x400	2800	28,7	160	200	1650	2450
WPU-K-15-1 II gen.	1,50	230	2800	31,0	200	200	1900	2900
WPU-K-15-3 II gen.	1,50	3x400	2800	31,0	200	200	1900	2900
WPU-K-22-3 II gen.	2,20	3x400	2800	38,0	200	200	2350	3650

Wymiary gabarytowe urządzenia

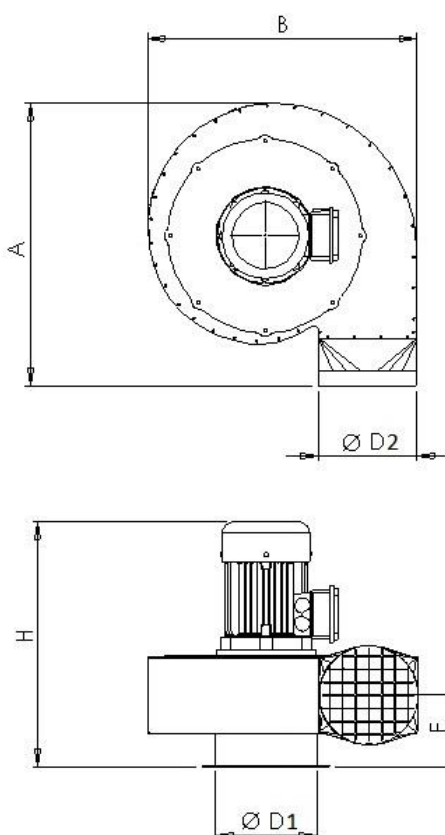


Tabela wymiarów gabarytowych

Typ	Wymiar A [mm]	Wymiar B [mm]	Wymiar H [mm]	Wymiar D1 [mm]	Wymiar D2 [mm]	Wymiar E [mm]
WPU-K-55-1	490	475	415	160	160	130
WPU-K-55-3	490	475	435	160	160	130
WPU-K-11-1	551	515	495	160	200	150
WPU-K-11-3	551	515	470	160	200	150
WPU-K-15-1	575	545	535	200	200	145
WPU-K-15-3	575	545	515	200	200	145
WPU-K-22-3	620	610	540	200	200	155

Zakres dostawy i wyposażenie dodatkowe

Urządzenie jest dostarczane jako gotowe do montażu.

Do oferowanych wentylatorów **WPU-K** proponujemy następujące wyposażenie dodatkowe: wspornik ścienny typu **WDW**, wyłącznik silnikowy z zabezpieczeniem termicznym typu **WS**, kanałowy tłumik hałasu **TK**, króciec przyłączeniowy **DC**.

Uwaga

W celu prawidłowego doboru urządzenia zalecamy kontakt z firmą Filtronik. Pozwoli to uniknąć błędów oraz ich kosztownych skutków.

Notatki